

PIANO MINI 1

De Piano Mini 1 is een plintradiator met vlakke voorplaat aan 1 zijde. De strakke, vlakke body, de fijne, feilloze afwerking met vlakke voorplaat zorgt voor een oogstrelend resultaat. Ze is discreet in uw interieur aanwezig, maar gul met warmte door de bestudeerde, gedwongen waterloop. Hierdoor kunt u zeker zijn van een maximale warmteafgifte, terwijl u op een slimme manier ruimte bespaart in uw interieur en euro's op uw energiefactuur. De Piano Mini 1 met enkele vlakke voorplaat is verkrijgbaar in een wandmodel of vrijstaande opstelling.

Product:	Plintradiator met zowel een rechteronderaansluiting als vier zijdelingse aansluitingen met meegeleverd ventielinsert. Door het gebruik van de consoles is het mogelijk de radiator te spiegelen zodat de thermostaatknop links of rechts kan gemonteerd worden.
Materiaal:	Staal
Afwerking:	Bovenrooster, zijbekledingen en vlakke voorplaat aan 1 zijde
Ophanging en toebehoren:	Wand- of voetconsole (apart te bestellen)
Blindstop en ontluchter:	Apart te bestellen 13911990031 blindstop ½" (10 stuks) 13911990040 ontluchter ½" (1 stuk)
Aansluitingen:	2 x ¾" buitendraadse euroconus rechteronderaansluiting, 4 x ½" binnendraad aansluitingen
Verpakking:	Iedere radiator wordt stevig verpakt in hoogwaardig karton. Een etiket beschrijft de radiator karakteristieken: type – hoogte – lengte.
Garantie:	10 jaar, indien men de algemene voorwaarden van Brugman respecteert.
Lakproces:	Alle radiatoren zijn ontvet, gefosfateerd, kataforetisch gegrondlakt en standaard in RAL 9016 gepoederlakt.
Kleur:	RAL 9016 (op aanvraag ook leverbaar in andere kleuren: zie kleurenkaart)
Warmtellers:	Zonder beperkingen geschikt voor warmtellers, zowel elektrisch als volgens verdampingsprincipe (overeenkomstig EN834 835).
Maximale werkdruk:	8 bar (getest op 11 bar)
Maximale bedrijfstemperatuur:	110 °C
Conformiteit:	Volgens EN442-1: 2014: radiatoren en convectoren
Types:	22 33 34
Hoogtes:	150 200 mm
Lengtes:	800 => 3000 mm
Dieptes:	100 169 186 mm

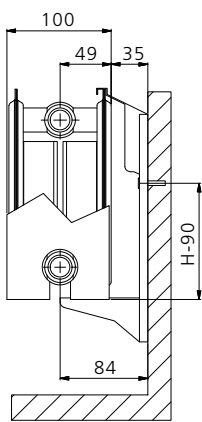


TYPE 22 / 33 / 34

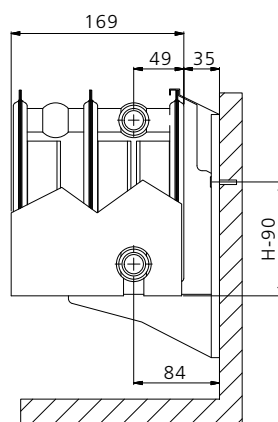
TECHNISCHE GEGEVENS PER LOPENDE METER BIJ 75/65/20°C

Hoogte (mm)		Type 22	Type 33	Type 34
150	W	591	848	1014
	kg	12,25	18,25	19,80
	l	2,30	3,50	3,60
	n	1,23	1,24	1,25
200	W	688	1011	1189
	kg	15,85	23,20	25,30
	l	3,10	4,60	4,70
	n	1,25	1,27	1,25

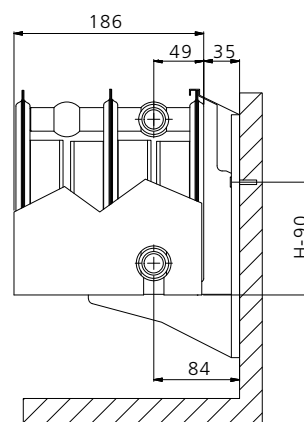
Type 22



Type 33

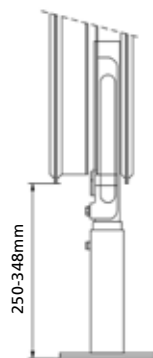
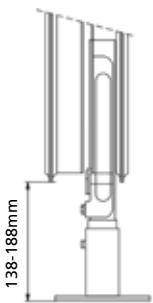


Type 34

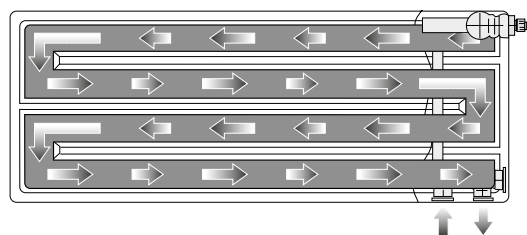


CONSOLES

Zijaanzicht standconsoles



Gedwongen waterloop voor een hoge afgifte



Vrijstaande console
vloer versie



Vrijstaande console
cementdekvloer versie



Wandconsole type 22



Wandconsole type 33/34

